

---

**SOLAR EASY ACS y Calefacción**

**SOLAR EASY ACS, Calefacción y Piscina /**

**SOLAR EASY AQS e Aquecimento**

**SOLAR EASY AQS, Aquecimento e Piscina**

---

**BAXIROCA**

ES

**Sistemas solares para ACS,  
Calefacción y Piscina**

Instrucciones de Instalación, Montaje y  
Funcionamiento para el **INSTALADOR**

PT

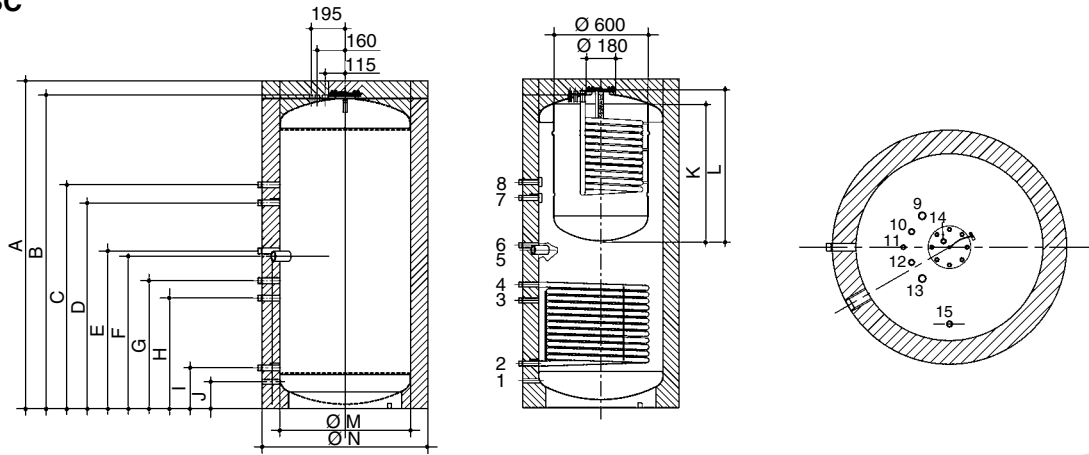
**Sistemas solares para AQS,  
Aquecimento e Piscina**

Instruções de Instalação, Montagem e  
Funcionamento para o **INSTALADOR**



# Características principales / Características principais

ASC



	Conexión / Ligeação	Diámetro / Diâmetro
		ASC 800/200-E / ASC 1000/250-E
1	Vaciado / Esvaziamento	1/2"
2	Salida de circuito solar / Ida do circuito solar + (Sonda / Sonda)	1"
3	Ida caldera / Ida da caldeira	1"
4	Entrada de circuito solar / Retorno do circuito solar	1"
5	Resistencia (opcional) / Resistência (opcional)	1 1/2"
6	Retorno circuito calefacción / Retorno do circuito aquecimento	1"
7	Retorno caldera / Retorno da caldeira + (Sonda / Sonda)	1"
8	Ida circuito calefacción / Ida do circuito aquecimento	1"
9	Entrada circuito caldera / Retorno circuito caldeira	1"
10	Salida A.C.S. / Saída A.Q.S	3/4"
11	Recirculación / Recirculação	1/2"
12	Entrada agua de red / Entrada água da rede	3/4"
13	Ida circuito caldera / Ida circuito caldeira	1"
14	Sonda A.C.S. / Sonda A.Q.S	-
15	Purgador / Purgador	1/2"

## ES 1. Forma de suministro

El conjunto se suministra en dos bultos, uno con el acumulador y otro con los colectores y demás accesorios. Sobre palet de madera, protegidos para el transporte.

## PT 1. Forma de fornecimento

O conjunto é fornecido em dois volumes, um com o acumulador e outro com os colectores e demais accesorios, sobre palete de madeira, protegidos para o transporte.

## 2. Componentes

Componentes	Cantidad para Solar Easy ACS y Calefacción modelo / Quantidades Solar Easy AQS e Aquecimento, modelos:					
	800 I/4 SOL 200 SCP	800 I/4 SOL 200 ST	800 I/6 SOL 200 SCP	800 I/6 SOL 200 ST	1000 I/8 SOL 200 SCP	1000 I/8 SOL 200 ST
Colector solar SOL 200 / Colector solar SOL 200	4	4	6	6	8	8
Juego acoplamiento CH-SOL 200 / Acoplamiento CH-SOL 200	2	2	3	3	4	4
Soporte cubierta plana SCP2-SOL 200 / Suporte cobertura plana SCP2-SOL 200	2	-	3	-	4	-
Soporte tejado ST2-SOL 200 / Suporte telhado ST2-SOL 200	-	2	-	3	-	4
Purgador automático Flexvent Super 1/2" / Purgador automático Flexvent Super 1/2"	2	2	3	3	4	4
Válvula de esfera serie CUBO 1/2" / Válvula de esfera série CUBO 1/2"	2	2	3	3	4	4
Mezclador termostático 3/4" / Misturador termostático 3/4"	1	1	1	1	1	1
Central de regulación CS10 / Central regulação CS10	1	1	1	1	1	1
Grupo Solar Hidraulic 10 / Grupo Solar Hidraulic10	1	1	1	1	1	1
Soporte vaso de expansión / Suporte vaso expansão	1	1	-	-	-	-
Vasoflex solar 25 l / Vasoflex Solar 25 l	1	1	-	-	-	-
Vasoflex solar 35 l / Vasoflex Solar 35 l	-	-	1	1	-	-
Vasoflex solar 50 l / Vasoflex Solar 50 l	-	-	-	-	1	1
Separador de aire Flamcovent 22 / Separador de ar Flamcovent 22	1	1	1	1	1	1
Válvula de zona motorizada de 1" / Válvula de zona motorizada de 1"	1	1	1	1	1	1
Acumulador ASC 800/200 E / Acumulador ASC800/200E	1	1	1	1	-	-
Acumulador ASC 1000/250 E / Acumulador ASC1000/250E	-	-	-	-	1	1

Componentes	Cantidad para Solar Easy ACS, Calefacción y Piscina modelo / Quantidades Solar Easy AQS, Aquecimento e Piscina, modelos:					
	800 I/4 SOL 200 SCP	800 I/4 SOL 200 ST	800 I/6 SOL 200 SCP	800 I/6 SOL 200 ST	1000 I/8 SOL 200 SCP	1000 I/8 SOL 200 ST
Colector solar SOL 200 / Colector solar SOL 200	4	4	6	6	8	8
Juego acoplamiento CH-SOL 200 / Acoplamiento CH-SOL 200	2	2	3	3	4	4
Soporte cubierta plana SCP2-SOL 200 / Soporte cobertura plana SCP2-SOL 200	2	-	3	-	4	-
Soporte tejado ST2-SOL 200 / Soporte telhado ST2-SOL 200	-	2	-	3	-	4
Purgador automático Flexvent Super 1/2" / Purgador automático Flexvent Super 1/2"	2	2	3	3	4	4
Válvula de esfera serie CUBO 1/2" / Válvula de esfera série CUBO 1/2"	2	2	3	3	4	4
Mezclador termostático 3/4" / Misturador termostático 3/4"	2	2	2	2	2	2
Central de regulación CS10 / Central regulação CS10	1	1	1	1	1	1
Central de regulación CS1 / Central de regulação CS1	1	1	1	1	1	1
Grupo Solar Hidraulic 10 / Grupo Solar Hidraulic10	1	1	1	1	1	1
Grupo Solar Hidraulic 10 Simple / Grupo Solar Hidraulic10 Simples	1	1	1	1	1	1
Soporte vaso de expansión / Suporte vaso expansão	1	1	-	-	-	-
Vasoflex solar 25 I / Vasoflex Solar 25 I	1	1	-	-	-	-
Vasoflex solar 35 I / Vasoflex Solar 35 I	-	-	1	1	-	-
Vasoflex solar 50 I / Vasoflex Solar 50 I	-	-	-	-	1	1
Separador de aire Flamcovent 22 / Separador de ar Flamcovent 22	1	1	1	1	1	1
Válvula de zona motorizada de 1" / Válvula de zona motorizada de 1"	1	1	1	1	1	1
Intercambiador de placas M10H de 20 placas / Permutador de placas M10H de 20 placas	1	1	1	1	1	1
Acumulador ASC 800/200 E / Acumulador ASC800/200E	1	1	1	1	-	-

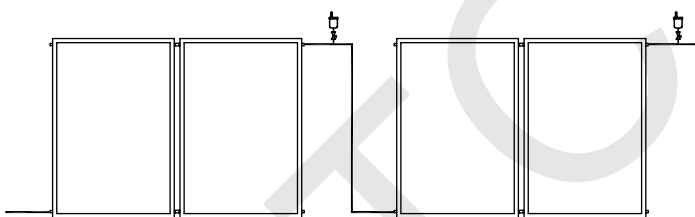
ES

### 3. Instalación

#### Conexión de los colectores

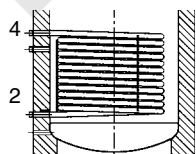
Los colectores solares se deben montar en serie de dos en dos. De esta manera se consigue una temperatura adecuada para la instalación de calefacción.

El purgador automático FLEXVENT SUPER debe instalarse en la salida de cada fila de colectores, en los puntos más altos del circuito, con su correspondiente llave de corte.

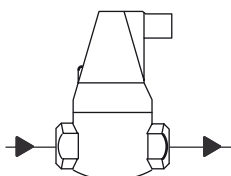


#### Circuito primario colectores

Conectar la ida caliente desde los colectores en (4) del acumulador ASC y el retorno frío hacia los colectores en (2).



Instalar el separador de aire Flamcovent 22 en la aspiración del grupo Solar Hidraulic 10, en posición horizontal para su correcto funcionamiento, tal y como se muestra en la imagen.



#### Diámetros de tuberías

N. colect.	Diam.
4	16/18
6	20/22
8	20/22

#### Circuito A.C.S.

Realizar las conexiones hidráulicas con la entrada de agua de red (12) y la salida de A.C.S. (10), intercalando manguitos dieléctricos.

Introducir la/s sonda/s solar en (2), y la sonda de A.C.S. en (14).

Instalar un grifo de vaciado en (1) y conducir su descarga a un desagüe. Tapar todas las conexiones que hayan quedado libres después del montaje, como las del serpentín superior del acumulador ASC (9) y (13), a no ser que quiera conectarse una caldera de apoyo.

En cumplimiento de la actual Normativa montar en la entrada de agua fría de red al depósito una llave de paso, una válvula de retención y una válvula de seguridad tarada a una presión inferior a 10 bar.

Es recomendable instalar un grupo de seguridad Flexbrane de **BAXIROCA**, conjunto compacto que incorpora los componentes indicados con las Instrucciones para su instalación.

Consultar las Instrucciones del acumulador ASC para su limpieza y mantenimiento.

#### Válvula de zona

La vía con la flecha dibujada en el cuerpo debe conectarse al retorno del circuito de calefacción. Cuando el servomotor de la válvula no recibe tensión la válvula debe estar abierta hacia la caldera.

#### 4. Llenado y purga circuito primario

El circuito de los colectores solares se debe llenar con la mezcla de agua más glicol adecuada para evitar que la instalación se congele.

Temp. (°C)	% Volumen
-10	25
-13	30
-17	35
-21	40
-26	45

El llenado puede realizarse a través de la válvula de vaciado, mediante un grupo de bombeo adecuado para este uso, hasta alcanzar una presión de 3,5-4 bar.

Es importante que los colectores solares estén fríos para evitar la vaporización del líquido solar.

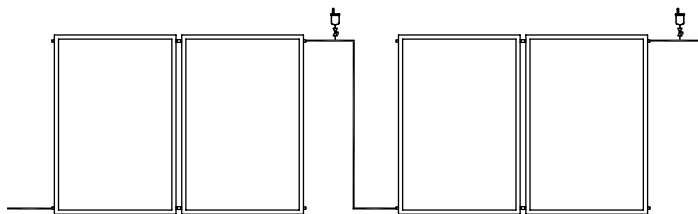
Las llaves de los purgadores deben estar abiertas, para extraer el aire de la instalación. Una vez purgada la instalación las llaves deben permanecer cerradas.

### 3. Instalação

#### Ligação dos colectores

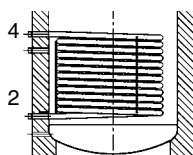
Os colectores solares devem ser montados em série de dois em dois. Desta forma consegue-se uma temperatura adequada para a instalação de aquecimento.

O purgador automático FLEXVENT SUPER deve ser instalado na saída de cada fila de colectores, nos pontos mais altos do circuito, com a sua correspondente válvula de corte.

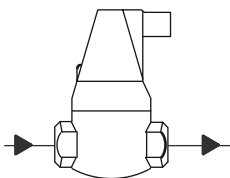


#### Circuito primário colectores

Ligar a saída quente dos colectores no orifício (4) do acumulador ASC e o retorno frio aos colectores em (2).



Instalar o separador de ar Flamcovent 22 na aspiração do grupo Solar Hidraulic 10, em posição horizontal para o seu correcto funcionamento, tal como se mostra na imagem.



#### Diâmetros de tubagens

Colectores	Diâm.
4	16/18
6	20/22
8	20/22

#### Circuito A.Q.S.

Realizar as ligações hidráulicas com a entrada de água da rede (12) e a saída de A.Q.S. (10), intercalando manguitos dieléctricos.

Introduzir a(s) sonda(s) solar em (2), e a sonda de A.Q.S. em (14).

Instalar uma torneira de esgoto em (1) e conduzir a sua descarga.

Tapar todas as ligações que tenham ficado livres depois da montagem, como as da serpentina superior do acumulador ASC (9) e (13), excepto no caso de querer ligar uma caldeira de apoio.

Recomenda-se a montagem na entrada de água fria da rede ao depósito uma válvula de corte, uma válvula de retenção e uma válvula de segurança tarada a uma pressão inferior a 10 bar.

O grupo de segurança **BAXIROCA** Flexbrane é um conjunto compacto que incorpora os componentes indicados e respectivas Instruções de Instalação.

Consultar as Instruções do acumulador ASC para a sua limpeza e manutenção.

#### Válvula de zona

A via com a seta desenhada no corpo deve ser ligada ao retorno do circuito de aquecimento. Quando o servomotor da válvula não recebe tensão a válvula deve estar aberta, permitindo a circulação para a caldeira.

### 4. Enchimento e purga circuito primário

O circuito dos colectores solares deve encher-se com a mistura de água e glicol adequada para evitar o congelamento da instalação.

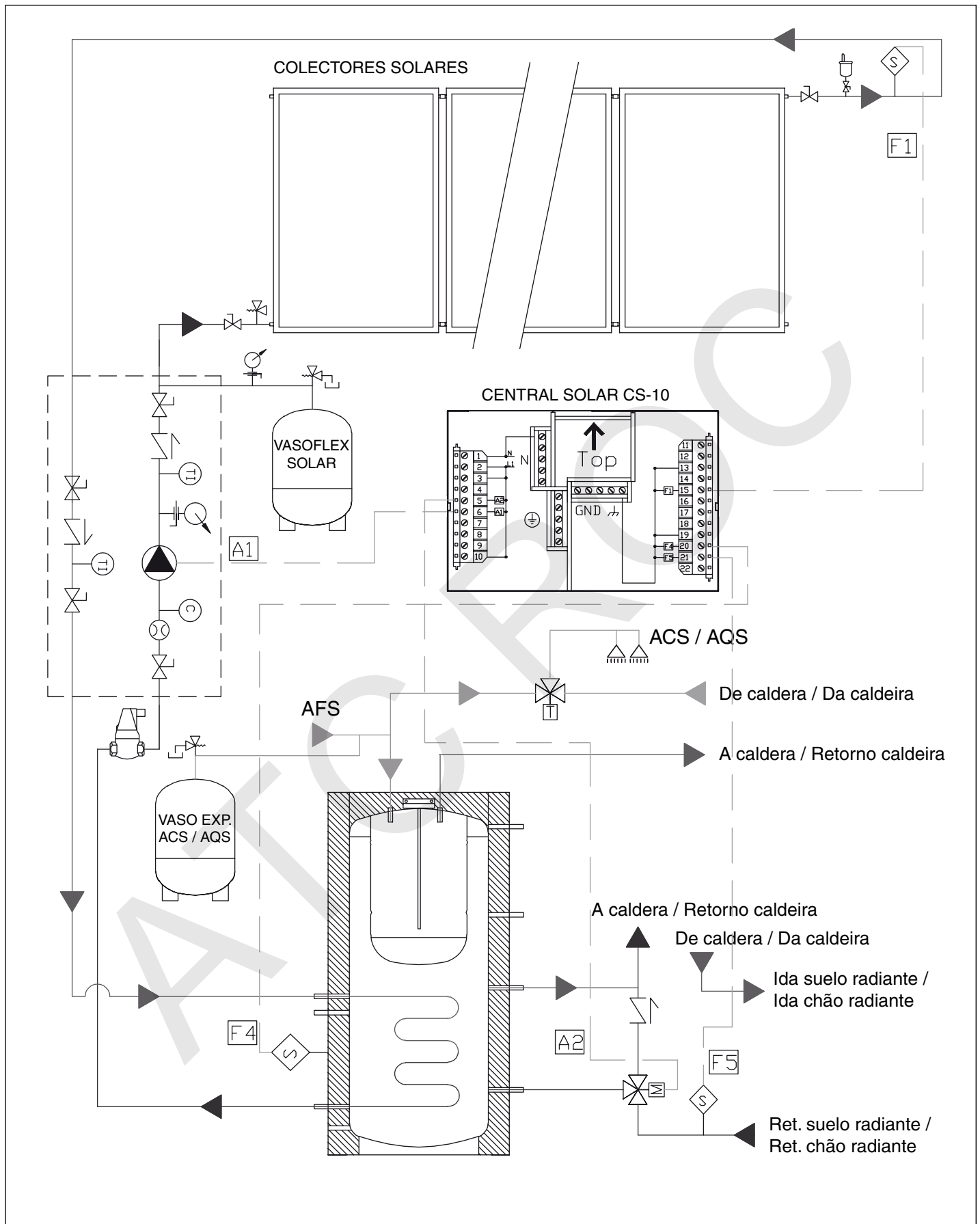
Temp. (°C)	% Volume
-10	25
-13	30
-17	35
-21	40
-26	45

O enchimento deve realizar-se através da válvula de esgoto, mediante um grupo de bombagem adequado para este uso, até alcançar uma pressão de 3,5-4 bar.

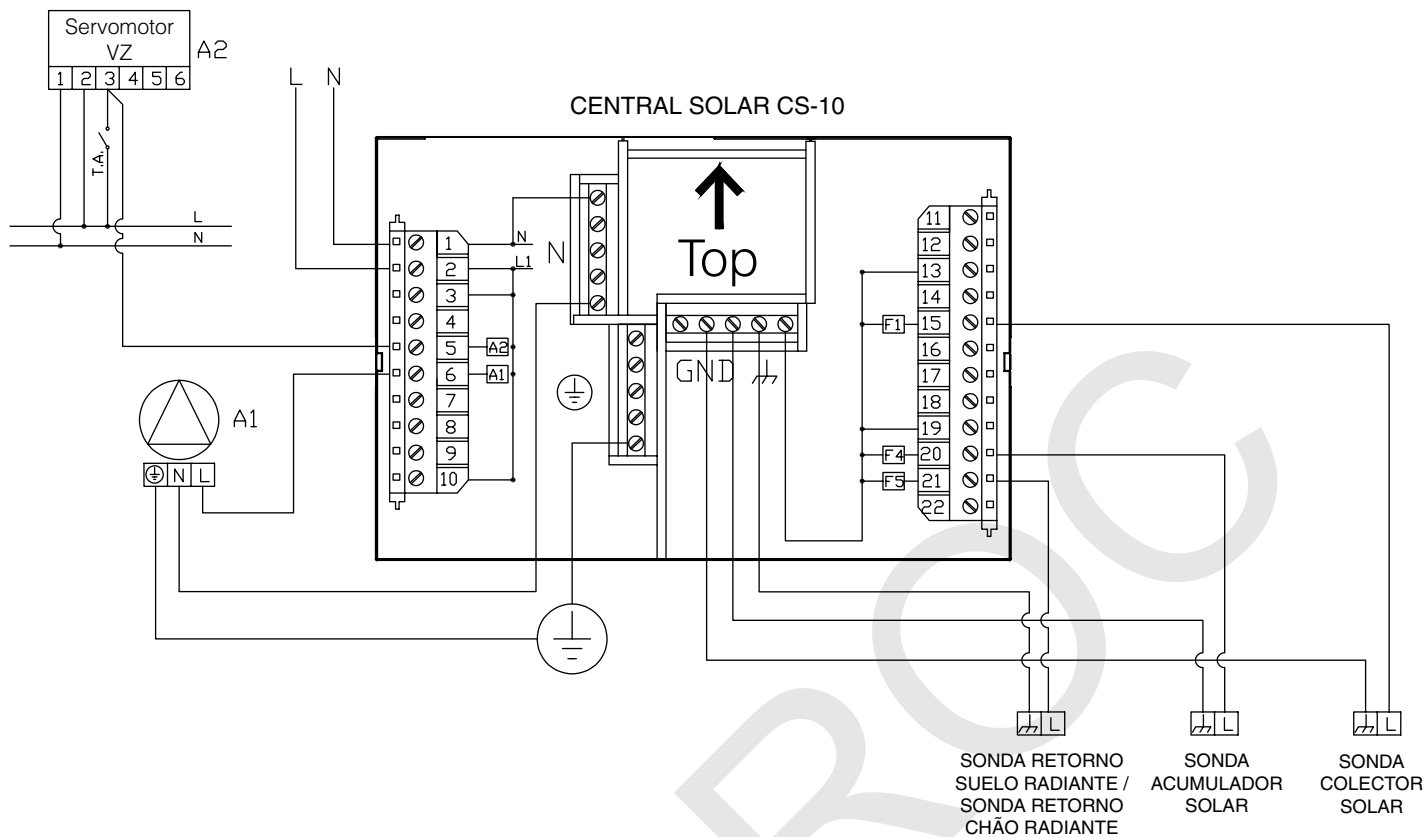
É importante que os colectores solares estejam frios para evitar a vaporização do líquido solar.

As válvulas de corte dos purgadores devem estar abertas, para extrair o ar da instalação. Uma vez purgada a instalação as válvulas de corte devem permanecer fechadas.

**Esquema de principio Solar Easy ACS y Calefacción /  
Esquema de principio Solar Easy AQS e Aquecimento:**



**Conexiones eléctricas Solar Easy ACS y Calefacción /  
Ligações eléctricas Solar Easy AQS e Aquecimento:**



ES

**Regulación de la instalación:**

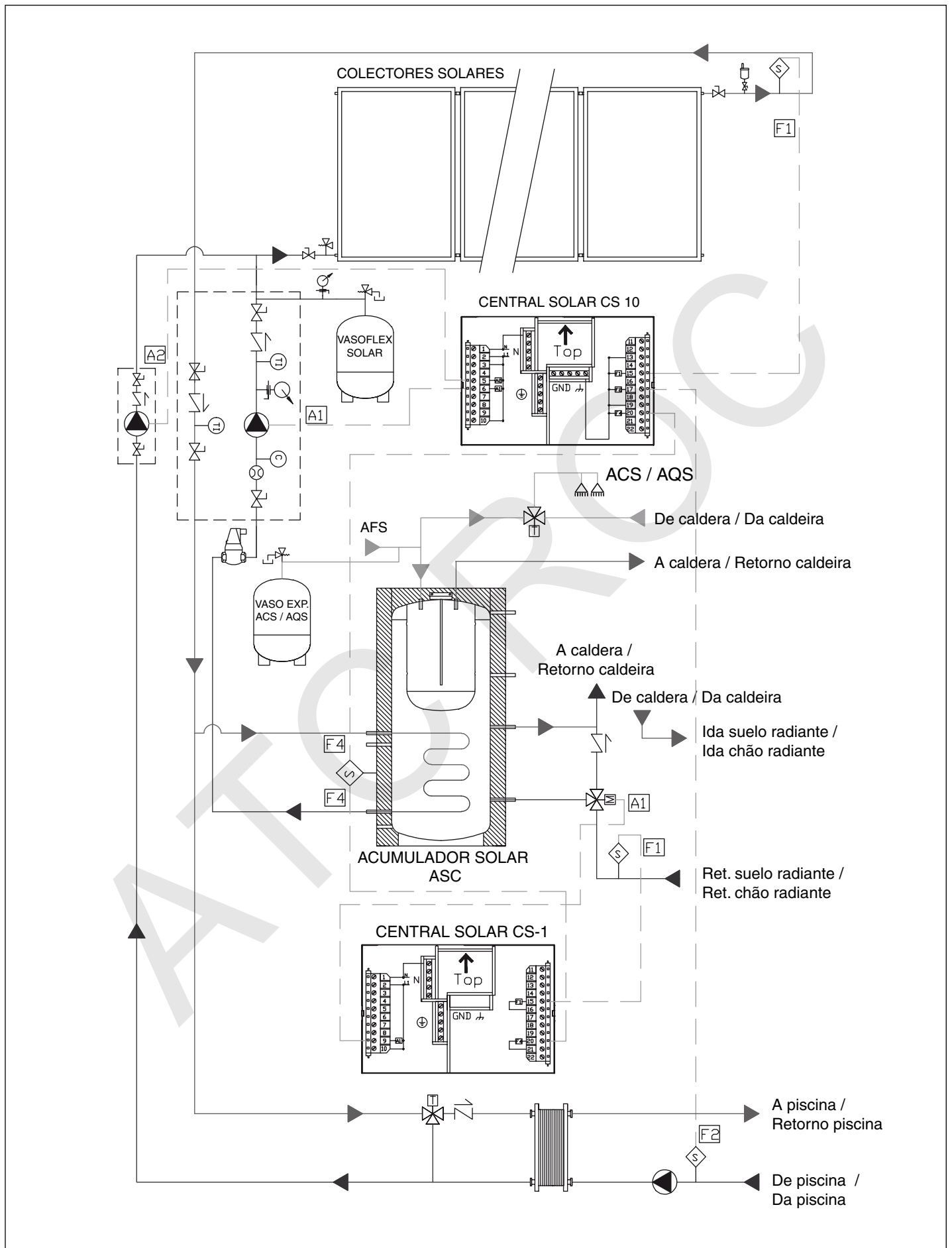
Deben conectarse las sondas y relés tal y como se indica en el esquema de conexiones. En el parámetro 22 de la central CS10 ha de seleccionarse el valor 6, correspondiente al tipo de instalación (para más información consultar Instrucciones de la central CS-10).

PT

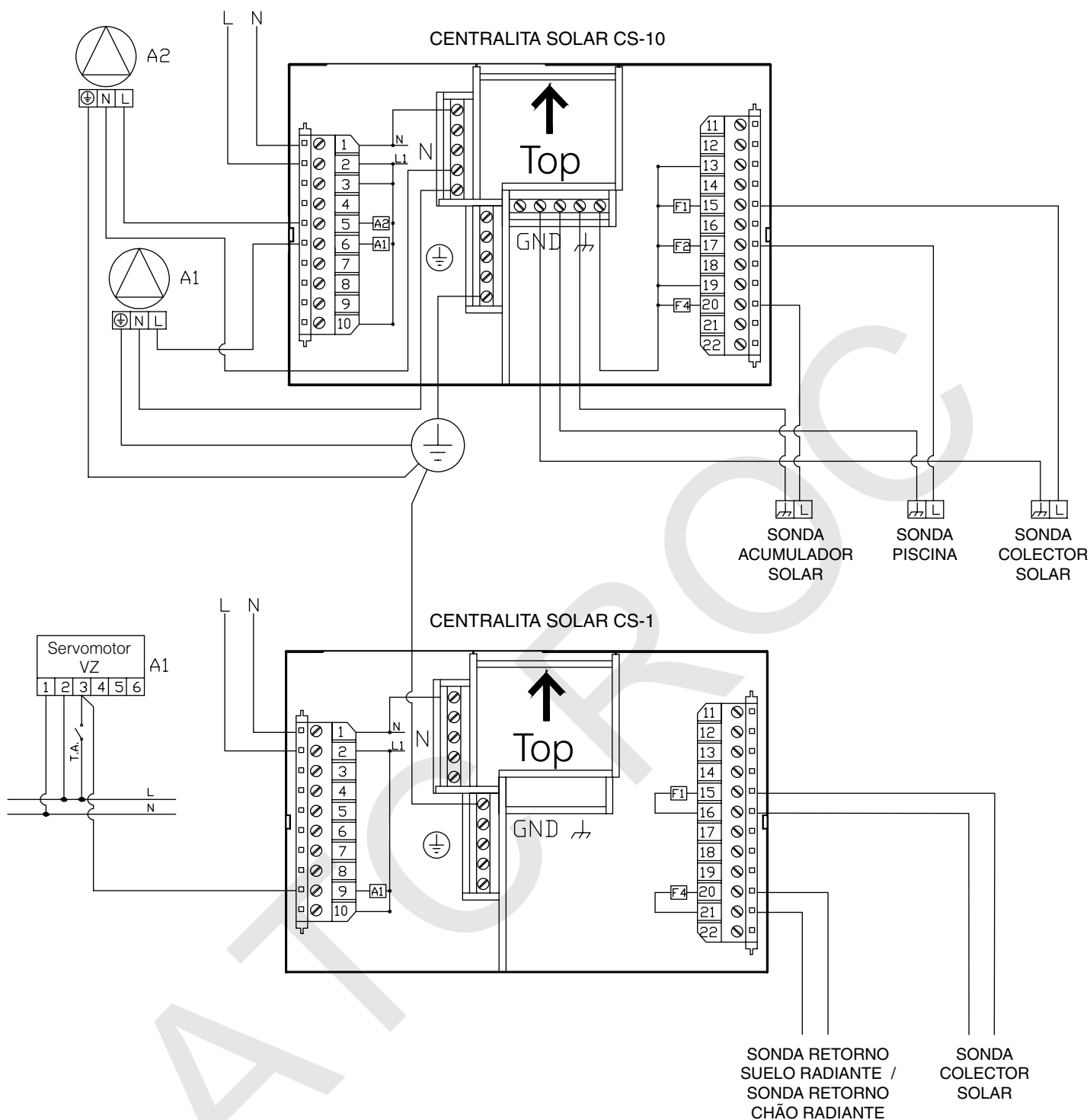
**Regulação da instalação:**

Devem ligar-se as sondas e relés tal como se indica no esquema de ligações. No parâmetro 22 da central CS10 deverá seleccionar-se o valor 6, correspondente ao tipo de instalação (para mais informação consultar Instruções da Central CS-10).

**Esquema de principio Solar Easy ACS, Calefacción y Piscina /  
Esquema de princípio Solar Easy AQS, Aquecimento e Piscina:**



# Conexiones eléctricas Solar Easy ACS, Calefacción y Piscina / Ligações eléctricas Solar Easy AQS, Aquecimento e Piscina:



ES

## Regulación de la instalación:

Deben conectarse las sondas y relés tal y como se indica en el esquema de conexiones para las centrales de regulación CS-10 y CS-1.

Configuración central CS-10: fijar en el parámetro 22 el valor 4. En el parámetro 51 debe fijarse la temperatura máxima de la piscina, normalmente un valor comprendido entre 20 y 25°C.

PT

## Regulação da instalação:

Devem ligar-se as sondas e relés tal como se indica no esquema de ligações das centrais de regulação CS-10 e CS-1.

Configuração da central CS-10: fixar no parâmetro 22 o valor 4. O parâmetro 51 deve ser fixado à temperatura máxima da piscina, normalmente um valor compreendido entre 20 e 25°C.

**Baxi Calefacción, S.L.U.**

Salvador Espriu, 9 | 08908 L'Hospitalet de Llobregat | Barcelona  
T. 93 263 0009 | TF. 93 263 4633 | www.baxi.es